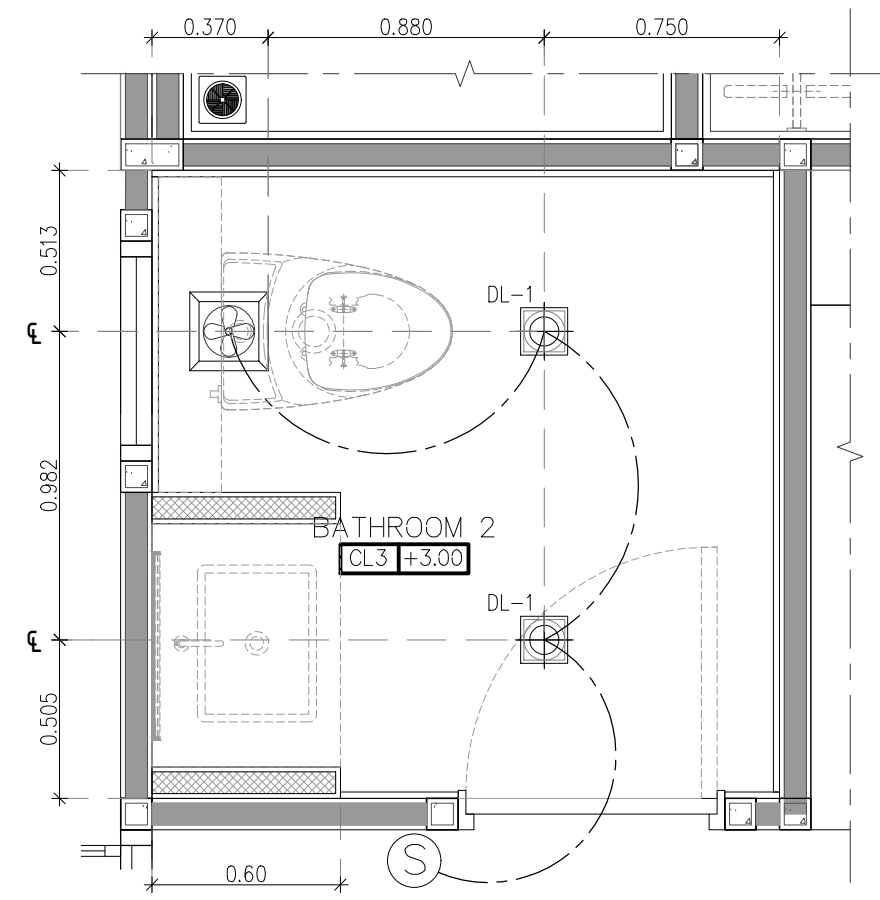


LAYOUT PLAN

BATHROOM 2  
SCALE 1 : 25



CEILING &  
LIGHTING PLAN

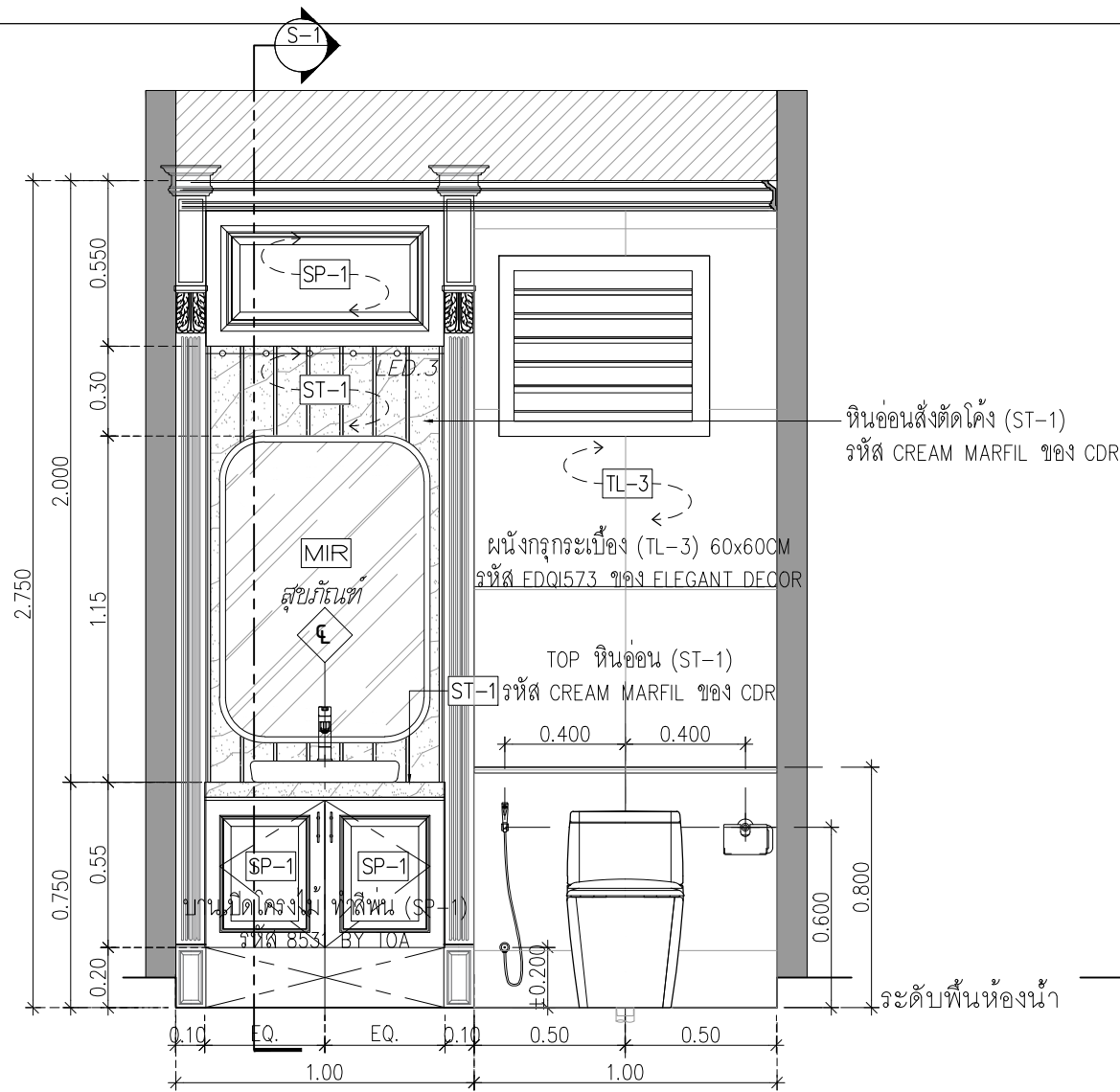
BATHROOM 1 ST  
SCALE 1 : 25

รายการสุขภัณฑ์ และอุปกรณ์ในห้องน้ำ

No.	ชนิด	ยี่ห้อ	รหัสรุ่น
1	อ่างล้างหน้า	TOTO	LW4715R
2	ก๊อกอ่างล้างหน้า		
3	โถสุขภัณฑ์	COTTO	C101907
4	สายชำระ		
5	ที่ใส่กระดาษ		
6	FLOOR DRAIN		
7			
8			
9			

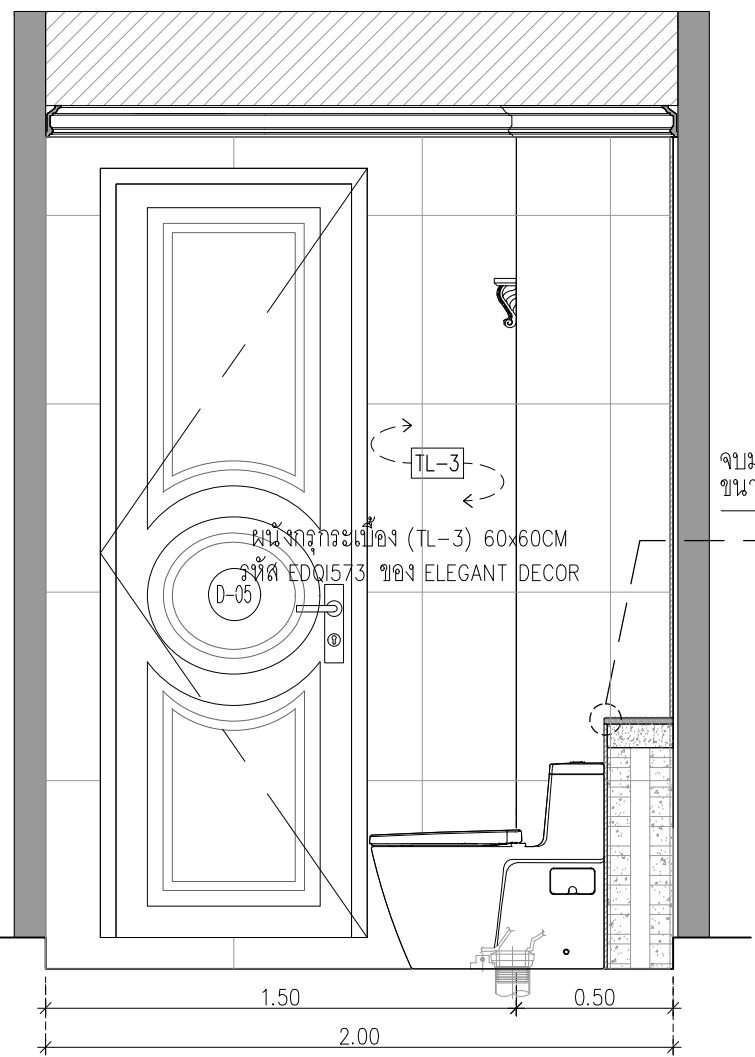
FILE: E:2022\_ARTHSING2\_K PUTT HOUSE\_7-27-2021\3\_PUTT HOUSE\_B\_BATH.dwg

PROJECT : Punnachet Residence ตกแต่งภายใน อาคาร ค.ส.ล 5 ชั้น	OWNER : นาย พัฒนพันธ์ พรรณเศรษฐ์	ARCHITECT : MARCHTEN CO.,LTD	PRINCIPALS :	INTERIOR DESIGNER : Nattamon Chaimongkalanon	REVISION NO. DESCRIPTION DATE	DRAWING TITLE LAY-OUT PLAN BATH ROOM 1 ST	DRAWING NO. A-05-01
JOB NO :	LOCATION : Sukhumvit 49 Bangkok	STRUCTURAL ENGINEER : MARCHTEN CO.,LTD	DESIGN DIRECTOR :	PROJECT TEAM : Rutnarthawat Doungeang			
		SANITARY ENGINEER : MARCHTEN CO.,LTD	PROJECT DESIGNER : Navaphat dairoop	DRAWING BY : Artisine team			DATE : 14/07/2564



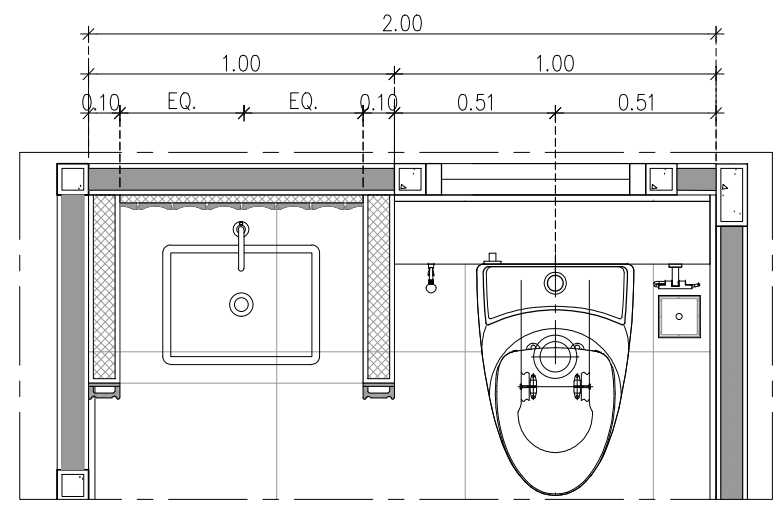
ELEVATION 1

BATHROOM 2  
SCALE 1:25



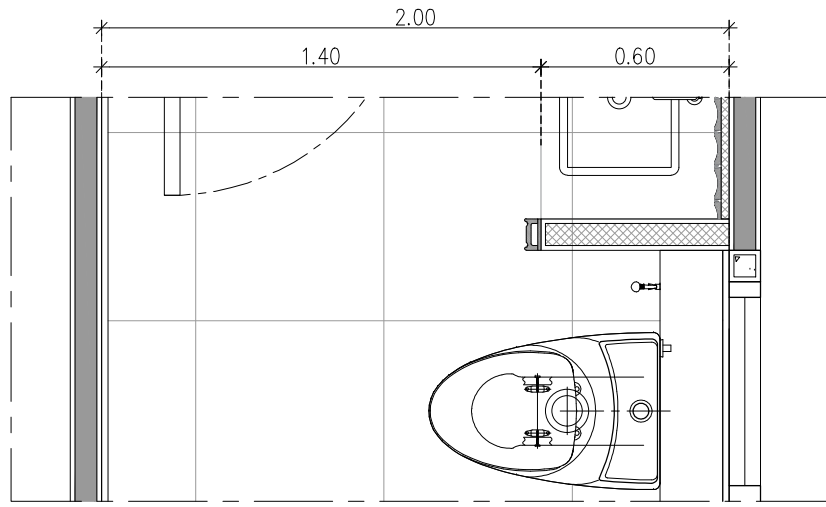
ELEVATION 2

BATHROOM 2  
SCALE 1:25



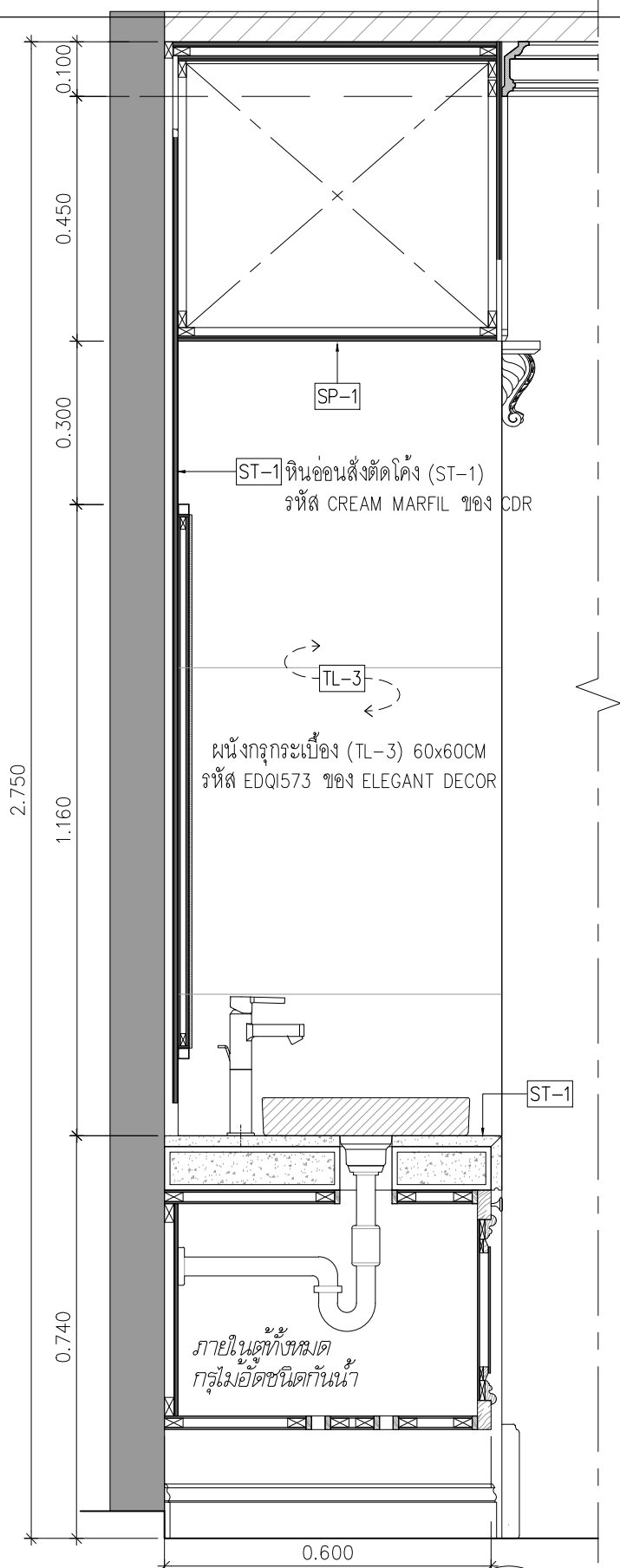
PLAN

BATHROOM 2  
SCALE 1:25



PLAN

BATHROOM 2  
SCALE 1:25



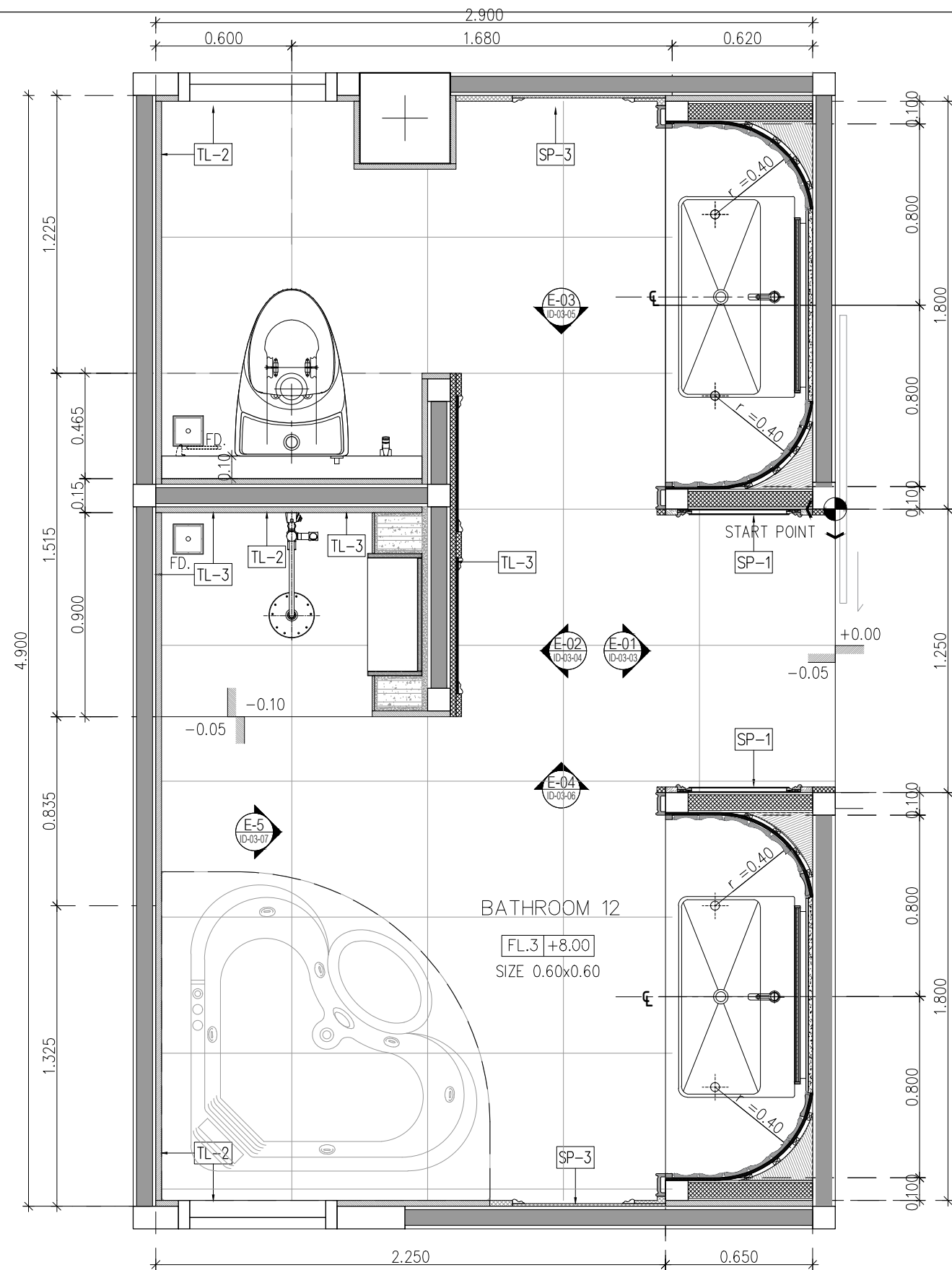
SECTION S-1

BATHROOM 2  
SCALE 1:25

FILE: E:2022\_ARTHSING2\_K'PUTT HOUSE\_7-27-2021\3\_PUTT HOUSE\_B\_BATH.dwg

PROJECT : <b>Punnachet Residence</b> ตกแต่งภายใน อาคาร ค.ส.ล 5 ชั้น JOB NO :	OWNER : <b>นาย พัฒนพันธ์ พรรณเชษฐ์</b> LOCATION : Sukhumvit 49 Bangkok	ARCHITECT : <b>MARCHTEN CO.,LTD</b> STRUCTURAL ENGINEER : <b>MARCHTEN CO.,LTD</b> SANITARY ENGINEER : <b>MARCHTEN CO.,LTD</b>	PRINCIPALS : DESIGN DIRECTOR : PROJECT DESIGNER : <b>Navaphat dairoop</b>	INTERIOR DESIGNER : <b>Nattamon Chaimongkalanon</b> PROJECT TEAM : <b>Rutnarthawat Doungseang</b> DRAWING BY : <b>Artisine team</b>	REVISION <table border="1"> <thead> <tr> <th>NO.</th> <th>DESCRIPTION</th> <th>DATE</th> </tr> </thead> <tbody> <tr><td> </td><td> </td><td> </td></tr> <tr><td> </td><td> </td><td> </td></tr> <tr><td> </td><td> </td><td> </td></tr> <tr><td> </td><td> </td><td> </td></tr> </tbody> </table>			NO.	DESCRIPTION	DATE													DRAWING TITLE <b>ELEVATION 1 , 2 BATH ROOM 1 ST</b>	DRAWING NO. <b>A-05-02</b> DATE : 14/07/2564
					NO.	DESCRIPTION	DATE																	

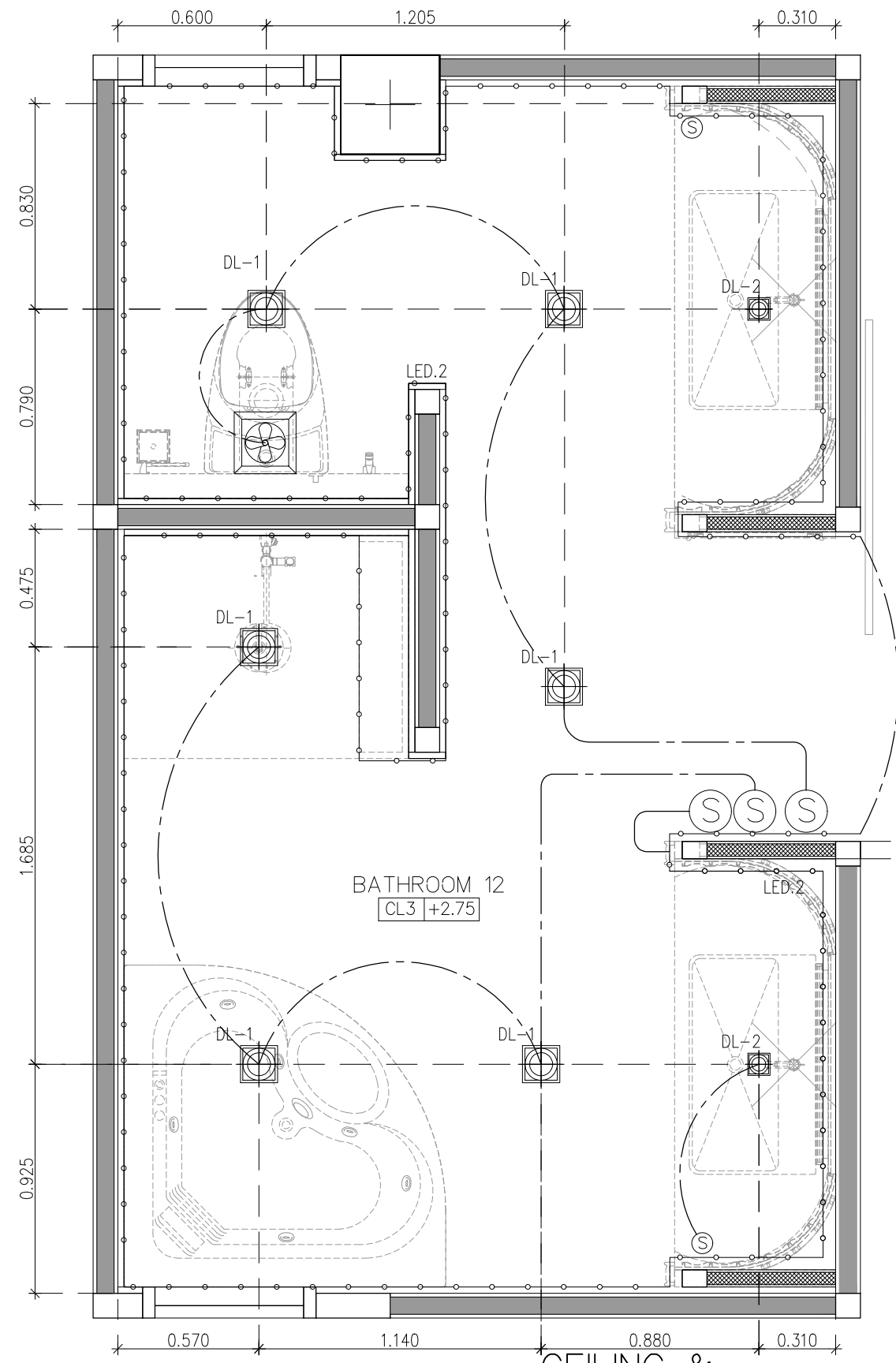
FILE: E:2022\_ARTHSING2\_K PUTT HOUSE\_7-27-2021\3 PUTT HOUSE\_B\_BATH.dwg



### LAYOUT PLAN

BATHROOM 12  
SCALE

1 : 25

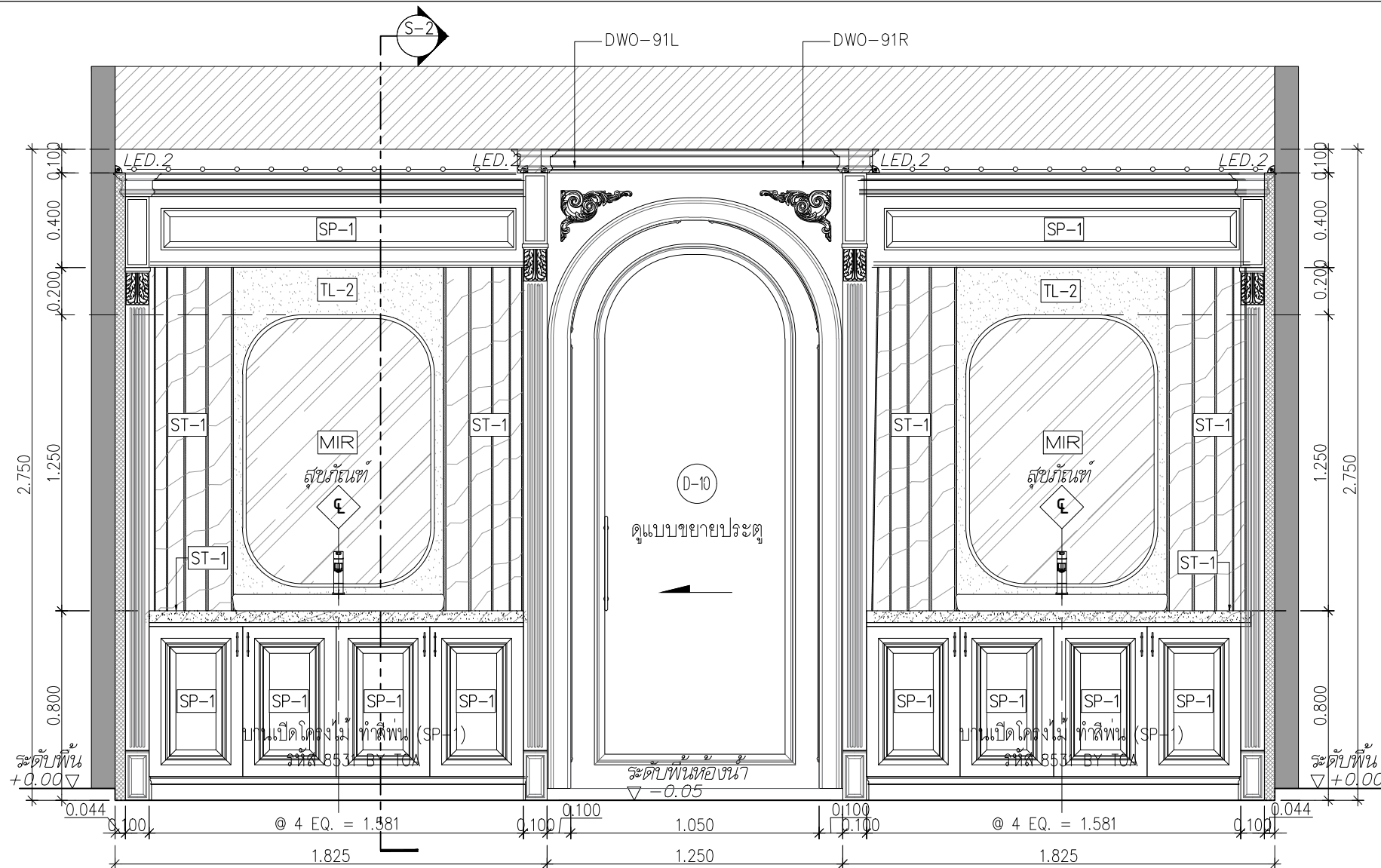


### CEILING & LIGHTING PLAN

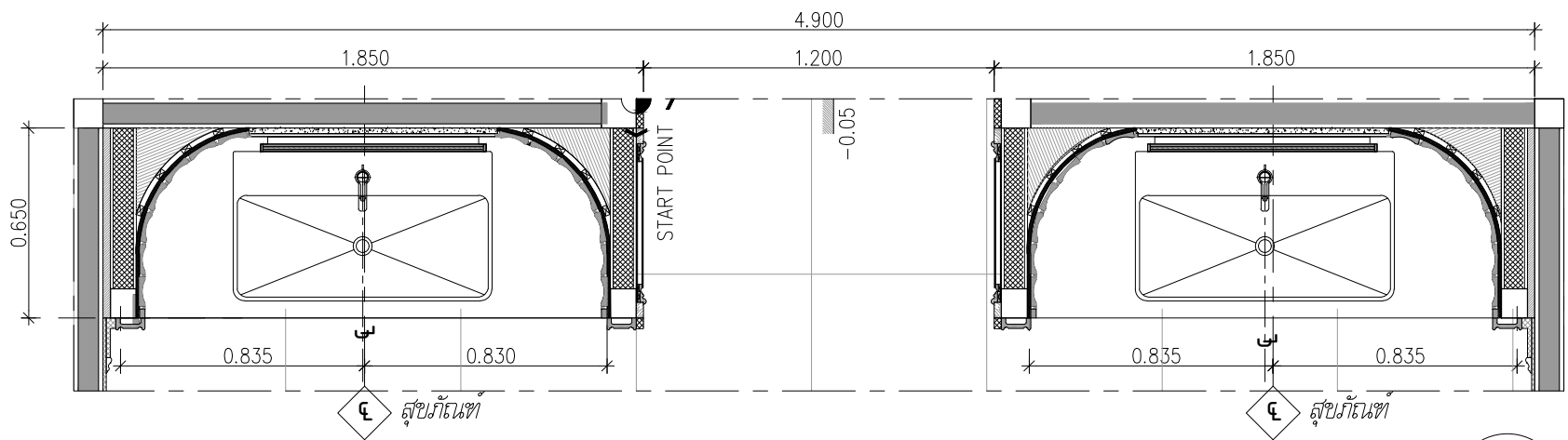
BATHROOM 12  
SCALE

1 : 25

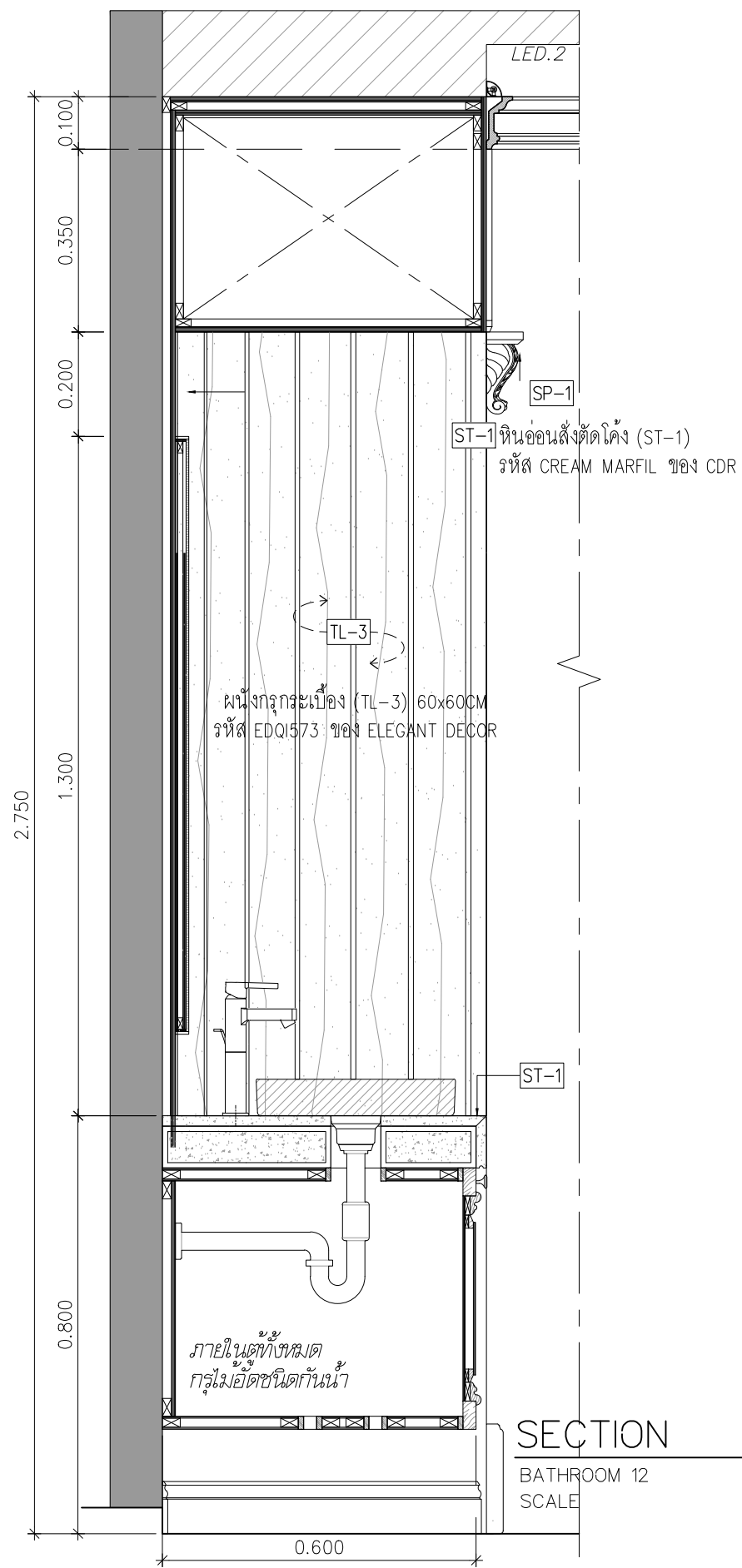
PROJECT : <b>Punnachet Residence</b> ตกแต่งภายใน อาคาร ค.ส.ล 5 ชั้น JOB NO :	OWNER : <b>นาย พัฒนพันธ์ พรรณเชษฐ์</b> LOCATION : Sukhumvit 49 Bangkok	ARCHITECT : <b>MARCHTEN CO.,LTD</b> STRUCTURAL ENGINEER : <b>MARCHTEN CO.,LTD</b> SANITARY ENGINEER : <b>MARCHTEN CO.,LTD</b>	PRINCIPALS : DESIGN DIRECTOR : PROJECT DESIGNER : Navaphat dairoop	INTERIOR DESIGNER : Nattamon Chaimongkalanon PROJECT TEAM : Rutnarthawat DOUNGSEANG DRAWING BY : Artisine team	REVISION <table border="1"> <thead> <tr> <th>NO.</th> <th>DESCRIPTION</th> <th>DATE</th> </tr> </thead> <tbody> <tr><td> </td><td> </td><td> </td></tr> <tr><td> </td><td> </td><td> </td></tr> <tr><td> </td><td> </td><td> </td></tr> <tr><td> </td><td> </td><td> </td></tr> </tbody> </table>			NO.	DESCRIPTION	DATE													DRAWING TITLE <b>LAY-OUT PLAN          MASTER BATH ROOM          (3 RD FLOOR)</b>	DRAWING NO. <b>A-05-03</b> DATE : 14/07/2564
					NO.	DESCRIPTION	DATE																	



**ELEVATION**  
BATHROOM 12  
SCALE 1:25



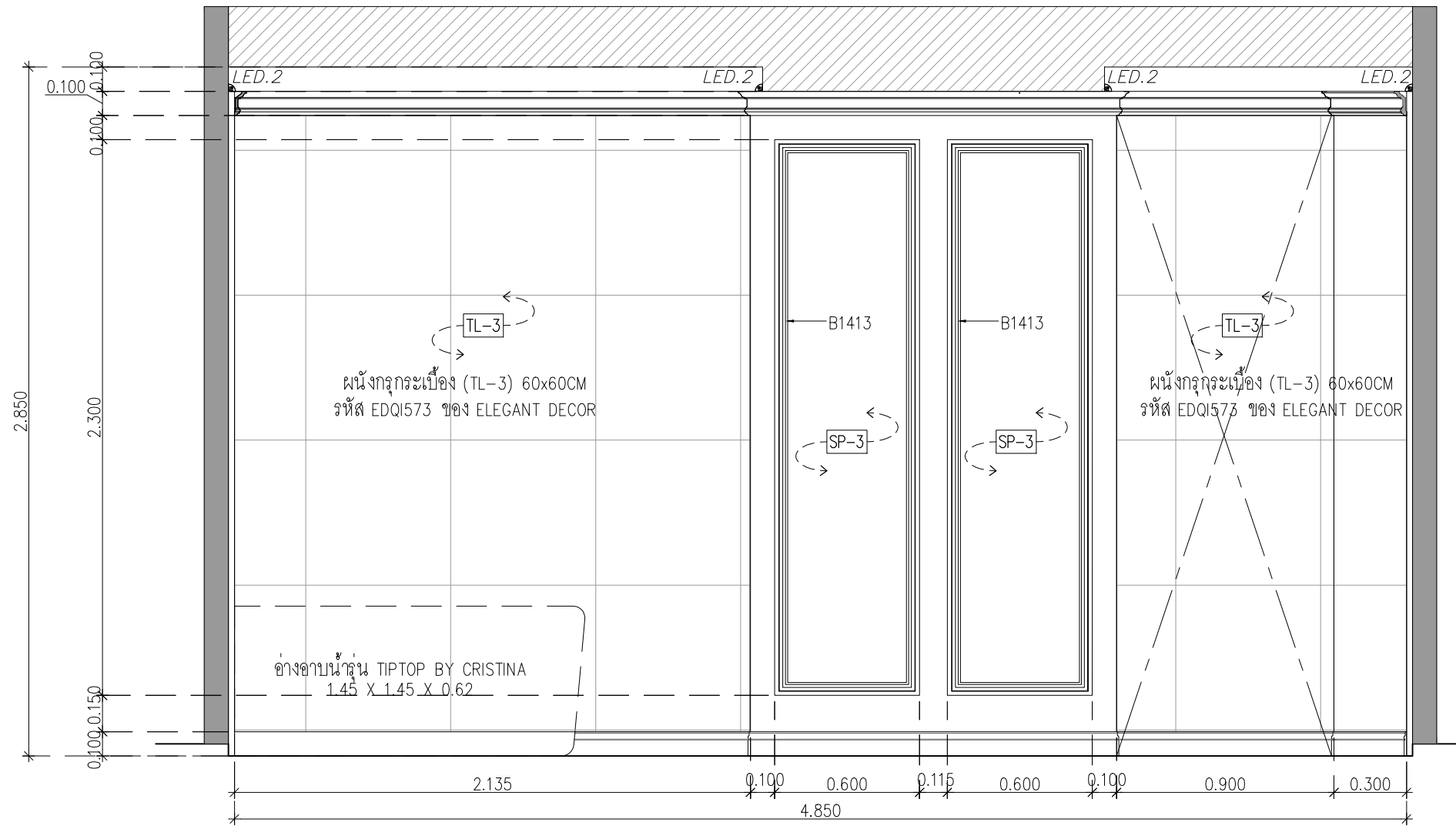
**PLAN**  
BATHROOM 12  
SCALE 1:25



**SECTION**  
BATHROOM 12  
SCALE 1:25

FILE: E:2022\_ARTHSING2\_K PUTT HOUSE\_7-27-20213 PUTT HOUSE\_B\_BATH.dwg

PROJECT : Punnachet Residence ตกแต่งภายใน อาคาร ค.ส.ล 5 ชั้น JOB NO :	OWNER : นาย พัฒนพันธ์ วรรณเชษฐ์ LOCATION : Sukhumvit 49 Bangkok	ARCHITECT : MARCHTEN CO.,LTD STRUCTURAL ENGINEER : MARCHTEN CO.,LTD SANITARY ENGINEER : MARCHTEN CO.,LTD	PRINCIPALS : DESIGN DIRECTOR : PROJECT DESIGNER : Navaphat dairoop	INTERIOR DESIGNER : Nattamon Chaimongkalanon PROJECT TEAM : Rutnarthawat Doungeang DRAWING BY : Artisine team	REVISION NO. DESCRIPTION DATE			DRAWING TITLE ELEVATION 1 MASTER BATH ROOM (3 RD FLOOR)	DRAWING NO. A-05-04 DATE : 14/07/2564

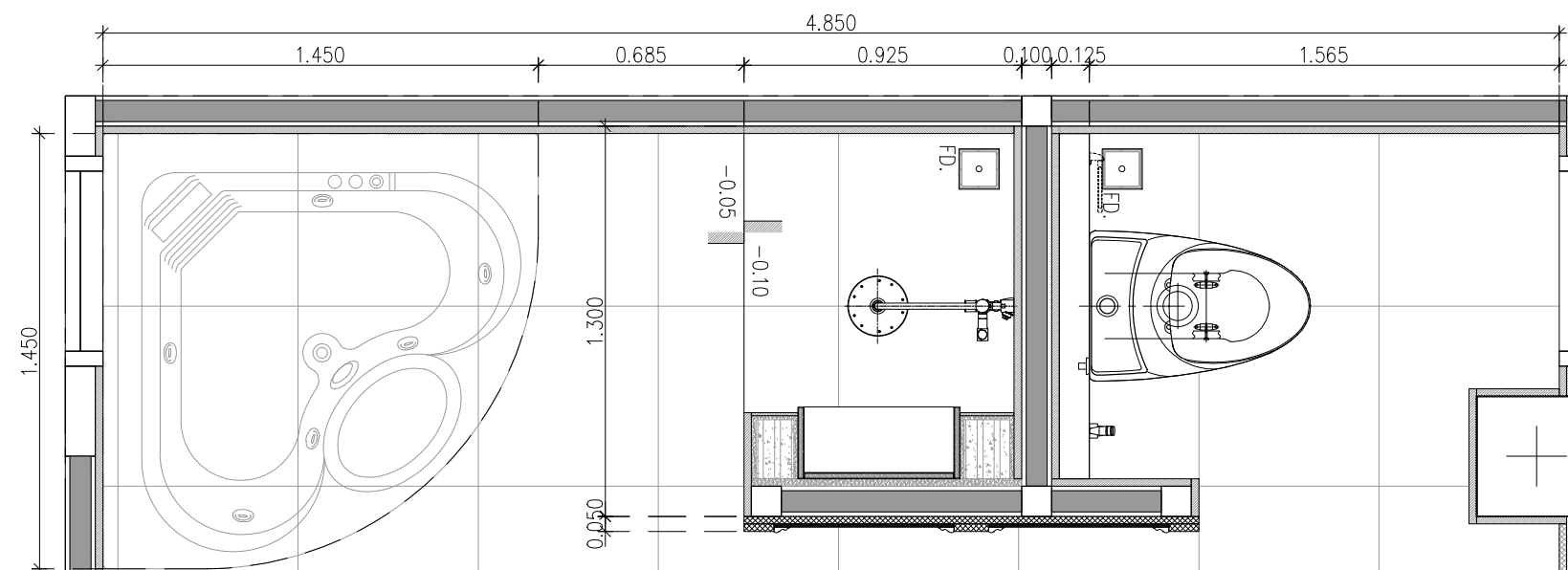


### ELEVATION

BATHROOM 12  
SCALE

1 : 25

2



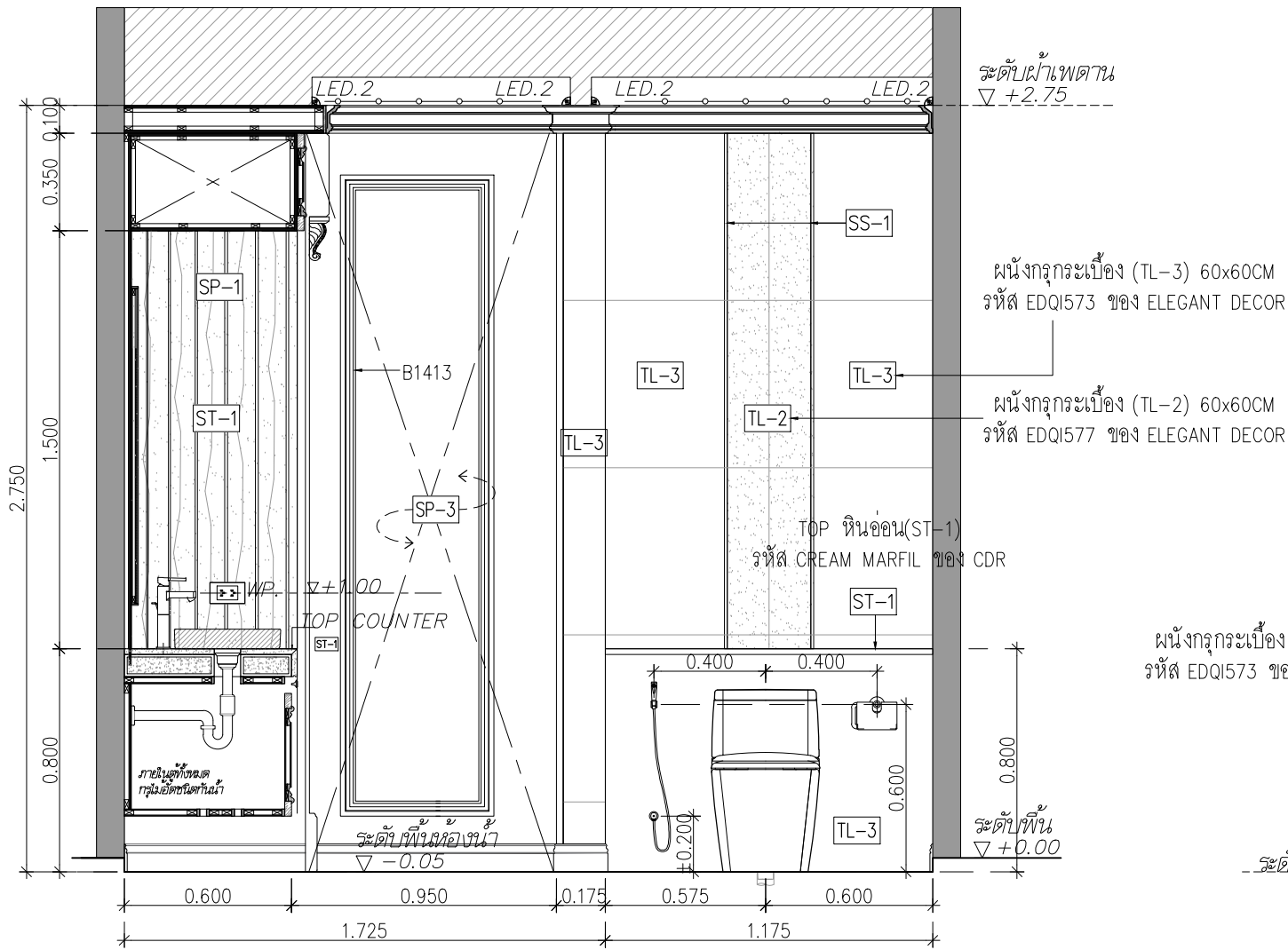
### PLAN

BATHROOM 12  
SCALE

1 : 25

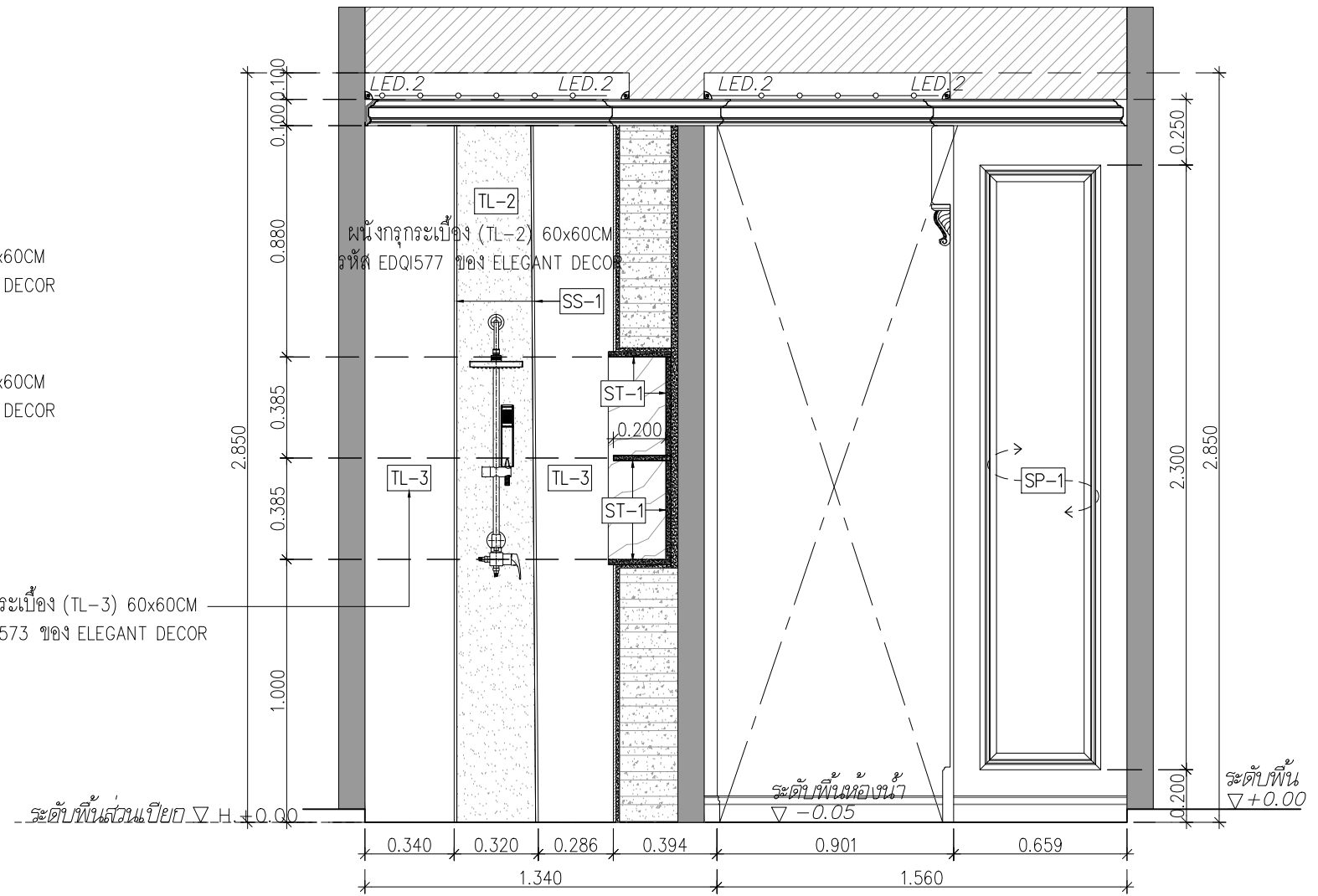
PROJECT : Punnachet Residence ตกแต่งภายใน อาคาร ค.ส.ล 5 ชั้น	OWNER : นาย พัฒนพันธ์ วรรณเชษฐ์	ARCHITECT : MARCHTEN CO.,LTD	PRINCIPALS :	INTERIOR DESIGNER : Nattamon Chaimongkalanon	REVISION			DRAWING TITLE ELEVATION 2 , MASTER BATH ROOM (3 RD FLOOR)	DRAWING NO. A-05-05
					NO.	DESCRIPTION	DATE		
JOB NO :	LOCATION : Sukhumvit 49 Bangkok	STRUCTURAL ENGINEER : MARCHTEN CO.,LTD	DESIGN DIRECTOR :	PROJECT TEAM : Rutnarthawat DOUNGSEANG				DATE : 14/07/2564	
		SANITARY ENGINEER : MARCHTEN CO.,LTD	PROJECT DESIGNER : Navaphat dairoop	DRAWING BY : Artisine team					





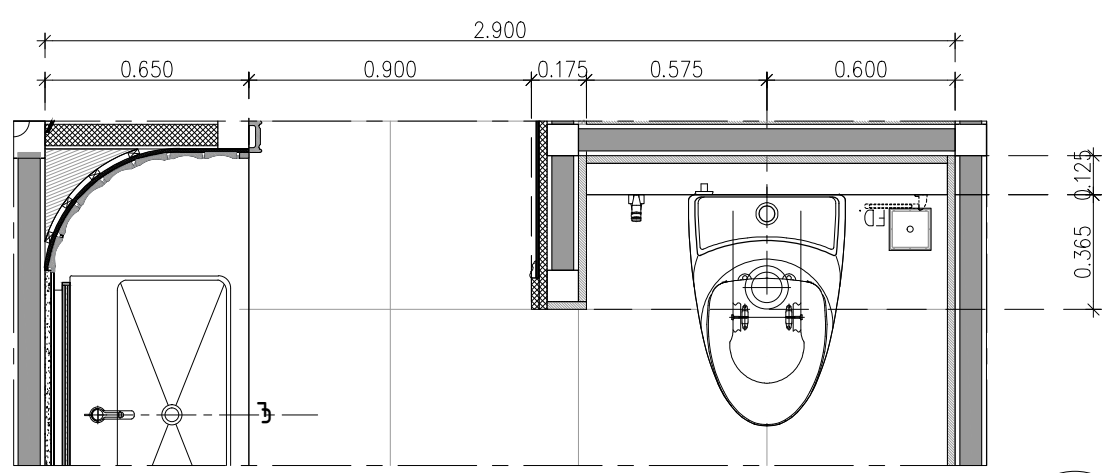
**ELEVATION**  
BATHROOM 12  
SCALE 1 : 25

3



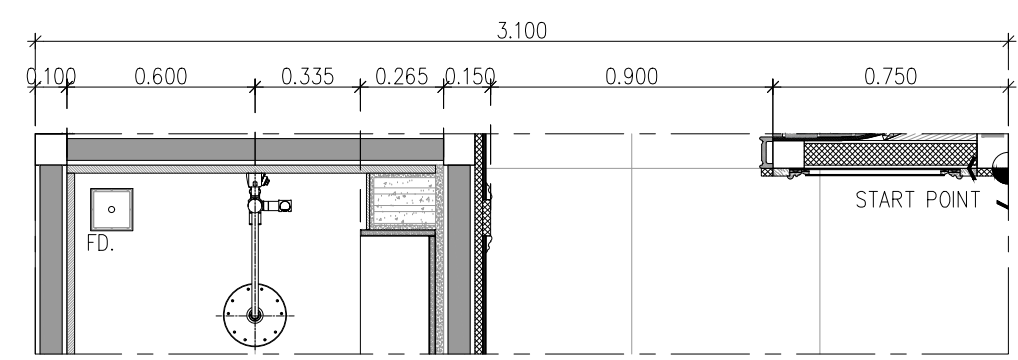
**ELEVATION**  
BATHROOM 12 1  
SCALE 1 : 25

4



**PLAN**  
BATHROOM 12  
SCALE 1 : 25

PLAN

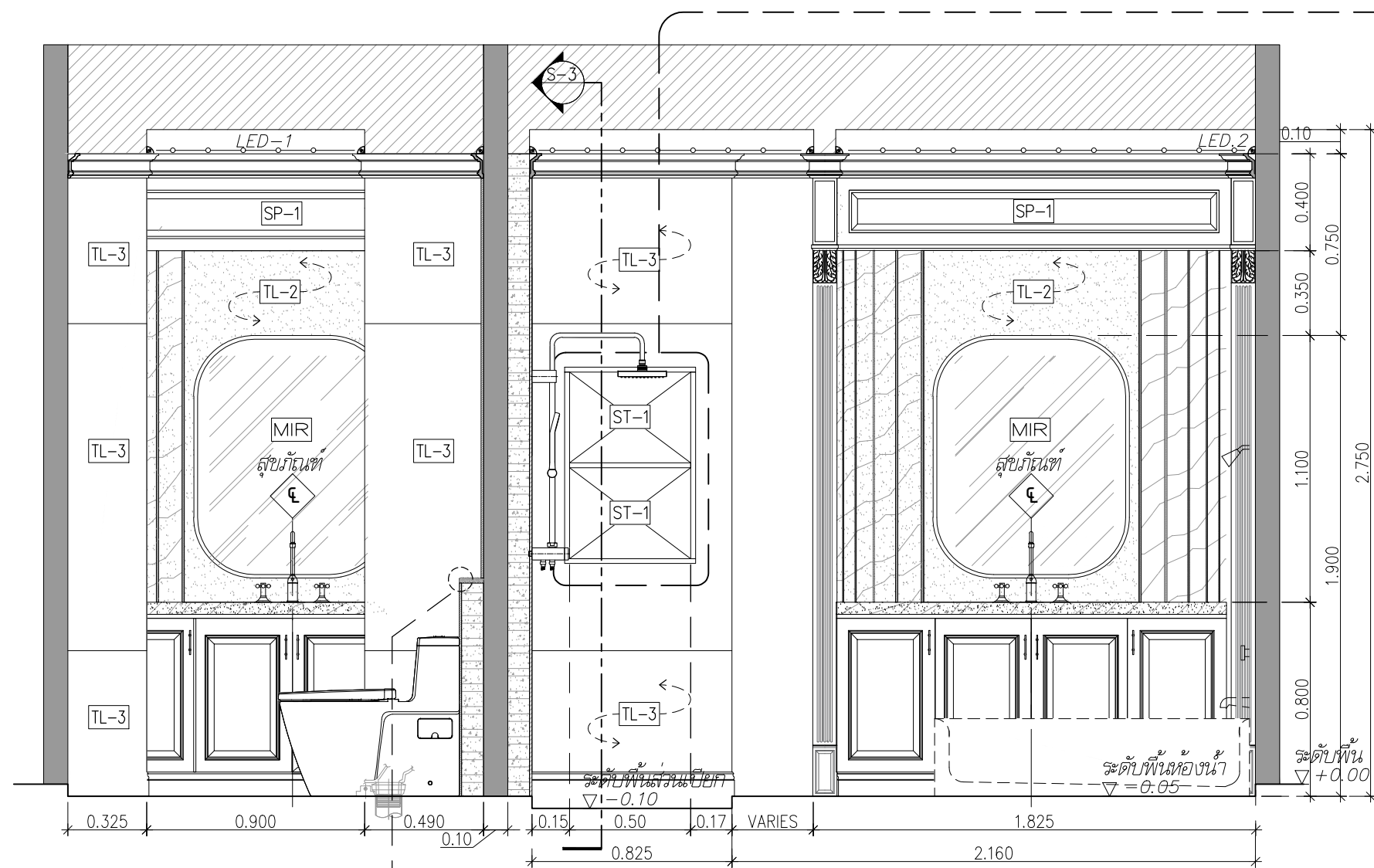


**PLAN**  
BATHROOM 12  
SCALE 1 : 25

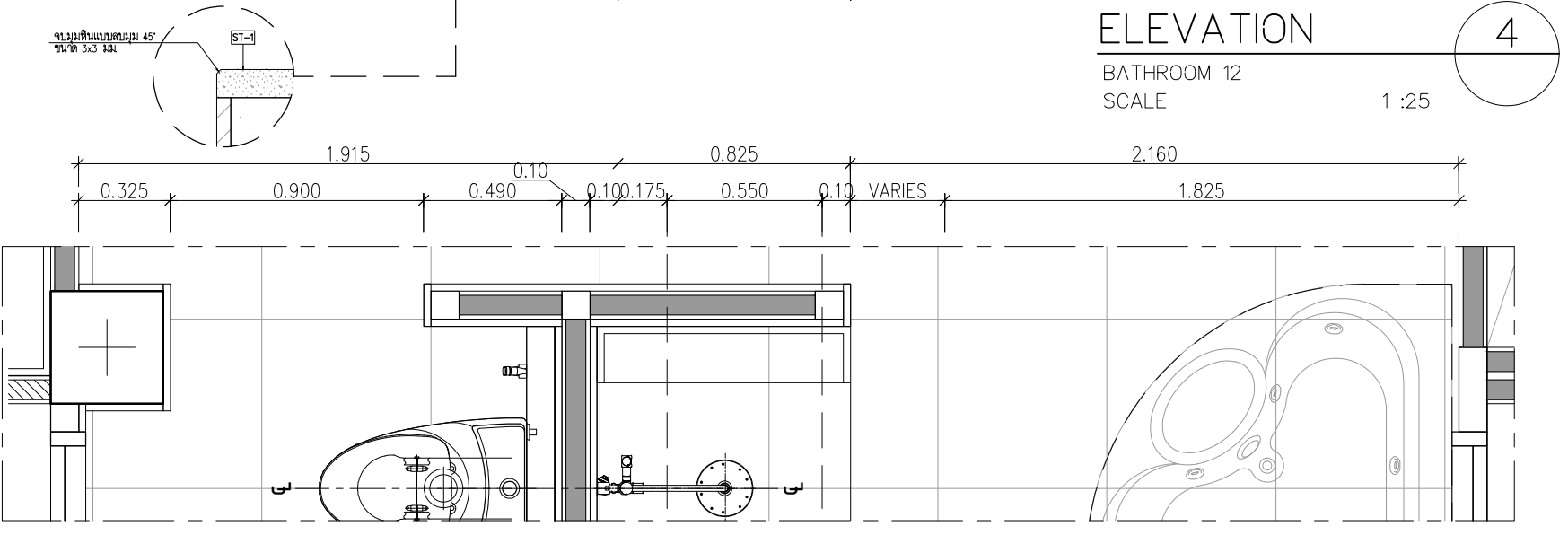
PLAN

FILE: E:2022\_ARTHSING2\_K'PUTT HOUSE\_7-27-2021\3\_PUTT HOUSE\_B\_BATH.dwg

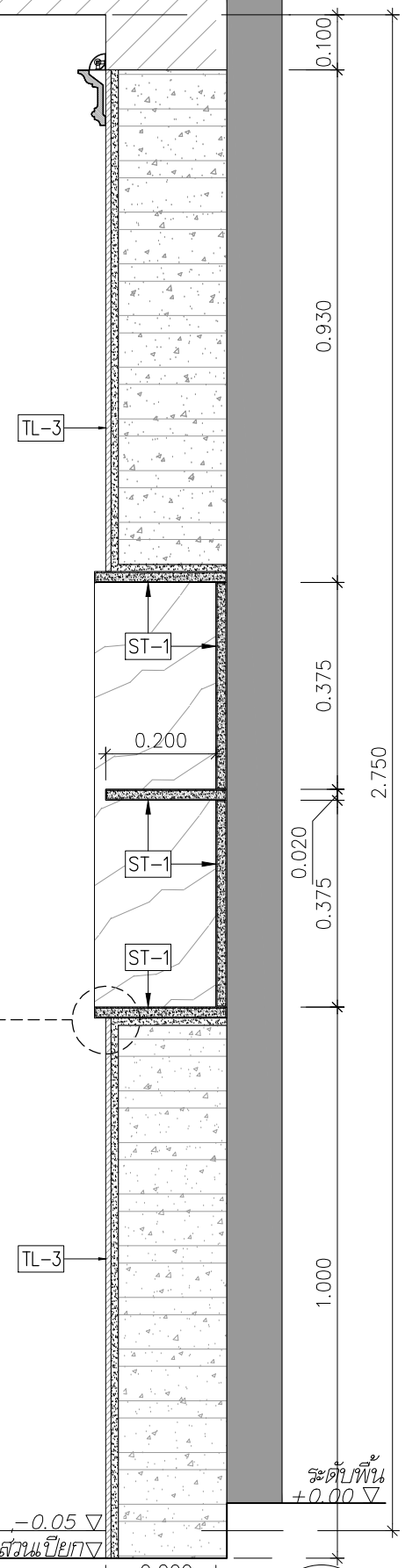
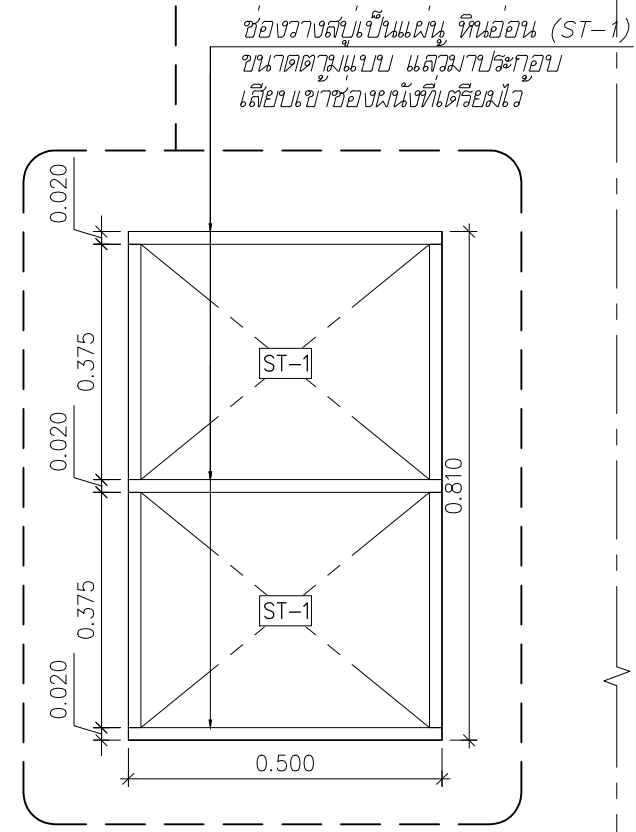
<b>PROJECT :</b> Punnachet Residence ตกแต่งภายใน อาคาร ค.ส.ล 5 ชั้น  <b>JOB NO :</b>	<b>OWNER :</b> นาย พัฒนพันธ์ ทวรรณเชษฐ์  <b>LOCATION :</b> Sukhumvit 49 Bangkok	<b>ARCHITECT :</b> MARCHTEN CO.,LTD  <b>STRUCTURAL ENGINEER :</b> MARCHTEN CO.,LTD  <b>SANITARY ENGINEER :</b> MARCHTEN CO.,LTD	<b>PRINCIPALS :</b>  <b>DESIGN DIRECTOR :</b>  <b>PROJECT DESIGNER :</b> Navaphat dairoop	<b>INTERIOR DESIGNER :</b> Nattamon Chaimongkalanon  <b>PROJECT TEAM :</b> Rutnarthawat Doungseang  <b>DRAWING BY :</b> Artisine team	<table border="1"> <thead> <tr> <th colspan="3">REVISION</th> </tr> <tr> <th>NO.</th> <th>DESCRIPTION</th> <th>DATE</th> </tr> </thead> <tbody> <tr><td> </td><td> </td><td> </td></tr> <tr><td> </td><td> </td><td> </td></tr> <tr><td> </td><td> </td><td> </td></tr> <tr><td> </td><td> </td><td> </td></tr> </tbody> </table>	REVISION			NO.	DESCRIPTION	DATE													<b>DRAWING TITLE</b> ELEVATION 3, 4 MASTER BATH ROOM (3 RD FLOOR)	<b>DRAWING NO.</b> A-05-05  <b>DATE :</b> 14/07/2564
REVISION																									
NO.	DESCRIPTION	DATE																							



**ELEVATION**  
BATHROOM 12  
SCALE 1 : 25



**PLAN**  
BATHROOM 12  
SCALE 1 : 25



**SECTION**  
BATHROOM 12  
SCALE 1 : 25

FILE: E:2022\_ARTHSING2\_K PUTT HOUSE\_7-27-2021\3\_PUTT HOUSE\_B\_BATH.dwg

PROJECT : Punnachet Residence ตกแต่งภายใน อาคาร ค.ส.ล. 5 ชั้น JOB NO :	OWNER : นาย พัฒนพันธ์ พรหมเชษฐ์ LOCATION : Sukhumvit 49 Bangkok	ARCHITECT : MARCHTEN CO.,LTD STRUCTURAL ENGINEER : MARCHTEN CO.,LTD SANITARY ENGINEER : MARCHTEN CO.,LTD	PRINCIPALS : DESIGN DIRECTOR : PROJECT DESIGNER : Navaphat dairoop	INTERIOR DESIGNER : Nattamon Chaimongkalanon PROJECT TEAM : Rutnarthawat Doungseang DRAWING BY : Artisine team	REVISION NO. DESCRIPTION DATE			DRAWING TITLE ELEVATION 4 MASTER BATH ROOM (3 RD FLOOR)	DRAWING NO. A-05-06 DATE: 14/07/2564